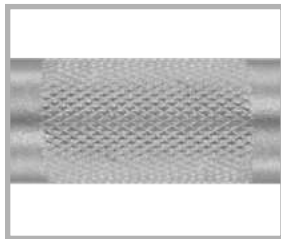
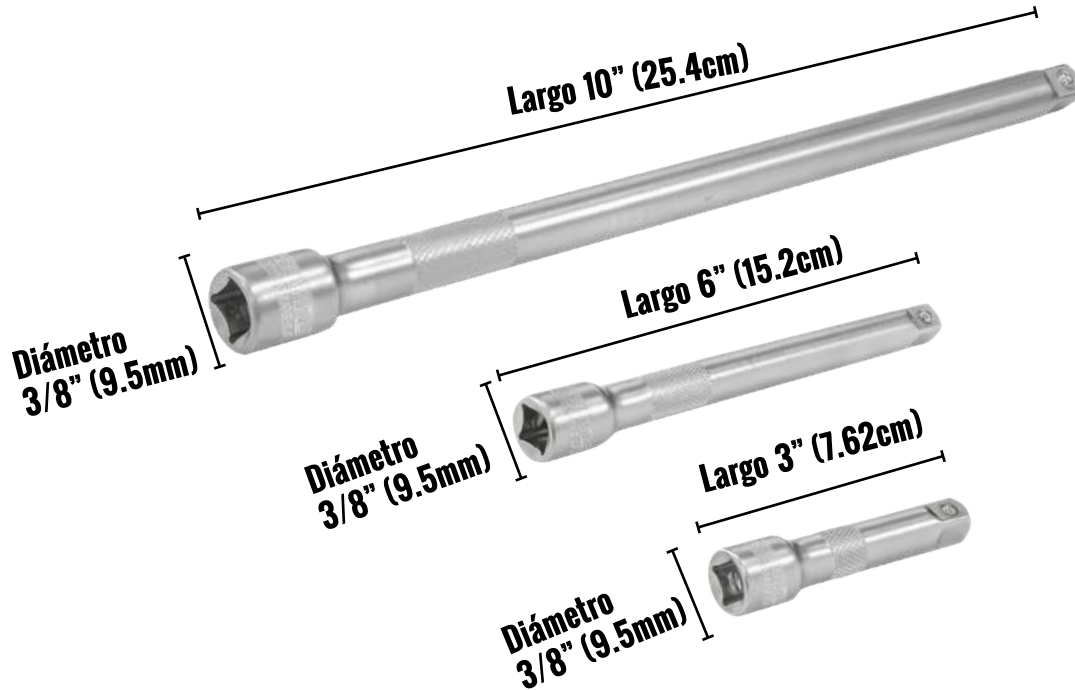


### EXTENSIONES DE 3", 6" Y 10" PARA MATRACA DE 3/8"



#### CARACTERÍSTICAS

- Juego de extensiones para matraca de 3/8" (9.5mm)
- Material: Cromo vanadio (CrV)
- Contiene 3 extensiones: 3", 6" y 10"
- Para usarse en espacios reducidos a los que sería difícil acceder.

#### GARANTÍA

Este producto está garantizado contra defectos de fabricación y origen por un periodo de 1 año a partir de la fecha de adquisición por el usuario final. Esta garantía es válida siempre y cuando el producto sea usado en condiciones normales y para lo que fue diseñado: NO CUBRE desgaste natural por uso, variaciones de voltaje, exceso de capacidades, omisión de instrucciones de uso y/o modificaciones de cualquier tipo. Para ser válida la garantía es necesario que presente el producto y su comprobante de compra (factura o ticket impreso) donde fue adquirido el producto o directamente a Herramientas Importadas Monterrey SA de CV, Av. Concordia 4601, Col. Centro, Apodaca, N.L., México. CP 66600 RFC: HIMO20228C60 El producto será enviado al Centro de Servicio y sometido a valoración, el envío hasta el Centro de Servicio deberá ser cubierto por el usuario. Una vez que el producto sea reparado o se apruebe la reposición, éste será enviado al domicilio que nos indique y el costo del envío será cubierto por Herramientas Importadas Monterrey SA de CV. Centro de Atención Tel. (81) 8374-8812. Las refacciones y partes podrán adquirirse (sujeto a disponibilidad) a través de Herramientas Importadas Monterrey SA de CV o de su